

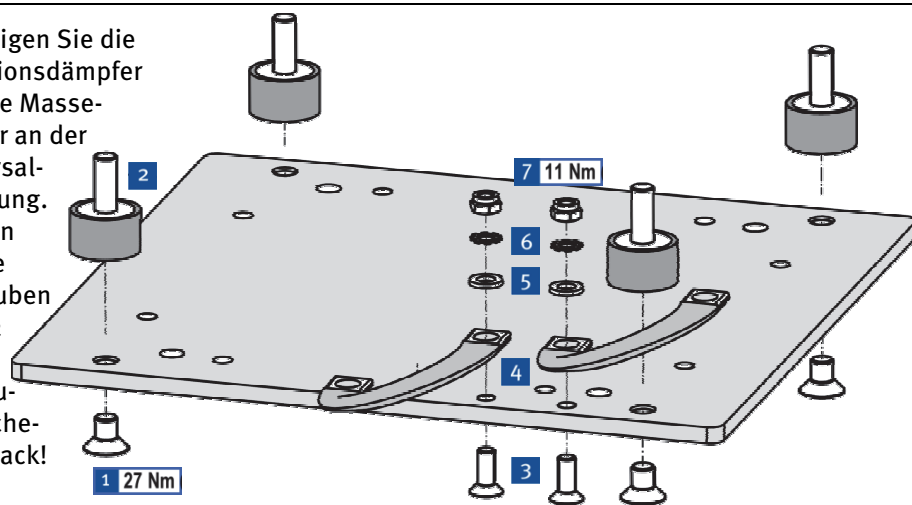
# MONTAGEANLEITUNG

## Universal-Halterung P/N 75.30.146 für Umrüstung auf **MOTORTECH MIC4 „Light Duty“/„Heavy Duty“**

Die Universal-Halterung erlaubt die Montage eines MOTORTECH MIC4 „Light Duty“/„Heavy Duty“ anstelle eines der folgenden Geräte: MOTORTECH MIC500, ALTRONIC® CD200/DISN, WAUKESA® CEC, CATERPILLAR® P/N 163-6164/163-6108.

1. Entfernen Sie das alte Gerät. Bewahren Sie die Schrauben auf, mit denen das Gerät befestigt war.

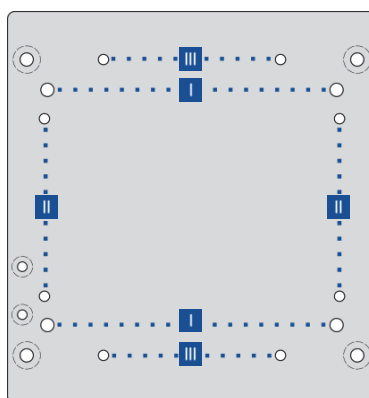
2. Befestigen Sie die Vibrationsdämpfer und die Massebänder an der Universal-Halterung. Sichern Sie die Schrauben M8x12 mit Schraubensicherungslack!



Nr.	Bauteil (Stückzahl)
1	Schraube M8x12 (4x) <sup>1</sup>
2	Vibrationsdämpfer (4x) <sup>2</sup>
3	Schraube M6x16 (2x) <sup>1</sup>
4	Masseband (2x) <sup>1,2</sup>
5	Unterlegscheibe M6 (2x) <sup>1</sup>
6	Zahnscheibe A6 (2x) <sup>1</sup>
7	Polystopmmutter M6 (2x) <sup>1</sup>

3. Stellen Sie mithilfe der Tabelle und der nebenstehenden Grafik fest, welche Bohrungen Sie für Ihre Anwendung benötigen.

Zuvor verwendetes Gerät	Nr.
MOTORTECH MIC500, ALTRONIC® DISN, WAUKESHA® CEC, CATERPILLAR® P/N 163-6164, CATERPILLAR® P/N 163-6108	I
ALTRONIC® CD200	II III



### Gefahr der Zerstörung!

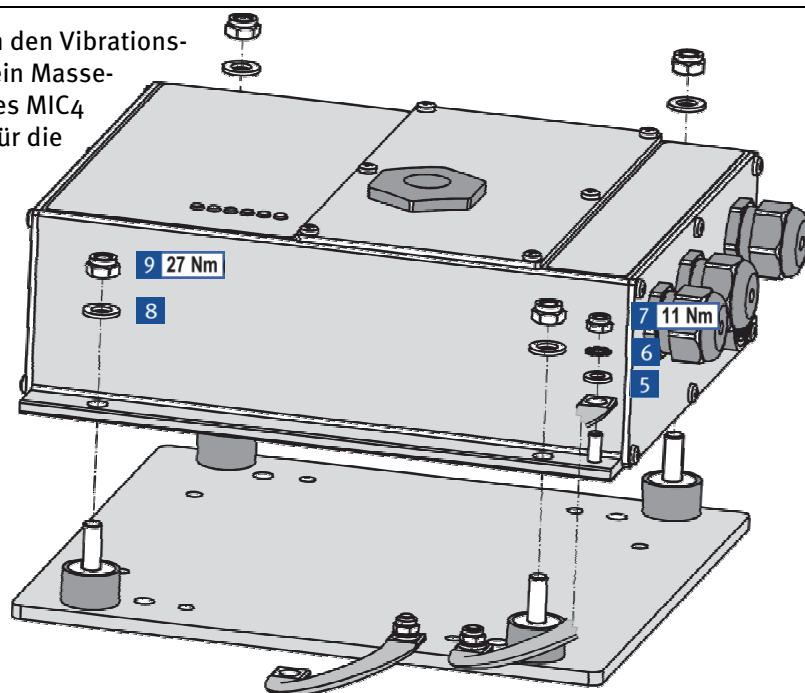
Das MIC4 darf auch mit der Universal-Halterung nicht direkt am Motor montiert werden – Vibrationen und Hitze können zu Schäden führen.

Für ausreichende Kühlung müssen die Lamellen der Heavy Duty Version vertikal verlaufen damit erwärmte Luft nach oben entweichen kann.

4. Befestigen Sie die Universal-Halterung mit den Befestigungsschrauben des zuvor verwendeten Gerätes. Die Lage der angeschlossenen Massebänder bestimmt die Ausrichtung des MIC4!

5. Befestigen Sie das MIC4 an den Vibrationsdämpfern. Verbinden Sie ein Masseband mit dem Massepin des MIC4 und das andere mit einer für die Erdung geeigneten Stelle.

Nr.	Bauteil (Stückzahl)
8	Unterlegscheibe M8 (4x) <sup>2</sup>
9	Mutter M8x12 (4x) <sup>2</sup>
5	Unterlegscheibe M6 (1x) <sup>2</sup>
6	Zahnscheibe A6 (1x) <sup>2</sup>
7	Polystopmmutter M6 (1x) <sup>2</sup>



► Sie können das MIC4 entsprechend den Angaben in der Betriebsanleitung anschließen.

1) im Lieferumfang der Universalhalterung | 2) im Lieferumfang des MIC4

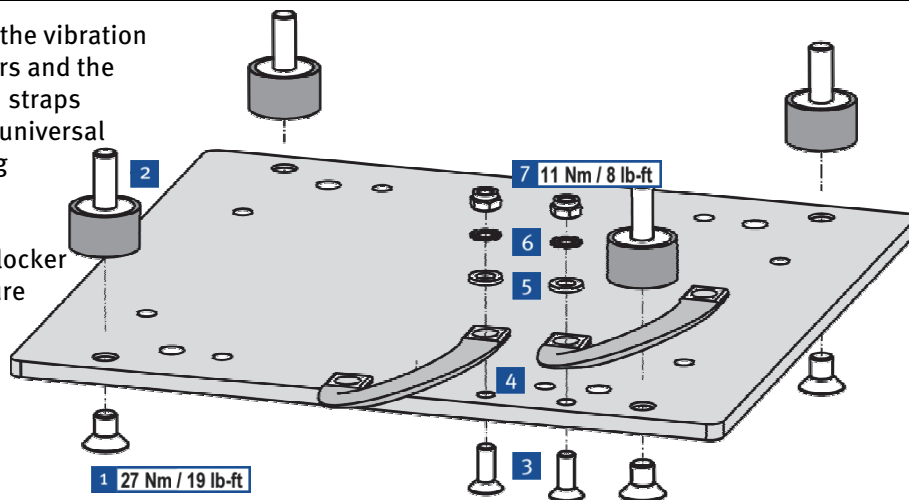
# INSTALLATION INSTRUCTIONS

## Universal Adaptor Plate P/N 75.30.146 for Easy Installation of *MOTORTECH MIC4* „Light Duty“/„Heavy Duty“

The universal adaptor plate makes it easy to replace the following devices with a *MOTORTECH MIC4* „Light Duty“/„Heavy Duty“: *MOTORTECH MIC500*, *ALTRONIC® CD200/DISN*, *WAUKESA® CEC*, *CATERPILLAR® P/N 163-6164/163-6108*.

1. Remove the old device. Keep the bolts that were used to mount the device.

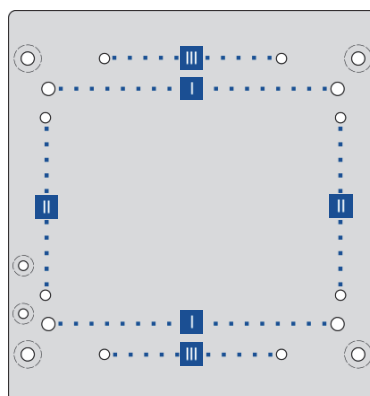
2. Mount the vibration dampers and the ground straps on the universal holding plate. Use threadlocker to secure the M8x12 bolts.



No.	Part (amount)
1	Bolt M8x12 (4x) <sup>1</sup>
2	Vibration damper (4x) <sup>2</sup>
3	Bolt M6x16 (2x) <sup>1</sup>
4	Ground strap (2x) <sup>1,2</sup>
5	Washer M6 (2x) <sup>1</sup>
6	Tooth lock washer A6 (2x) <sup>1</sup>
7	Locknut M6 (2x) <sup>1</sup>

3. Use the table and the illustration on the right to find out which holes are needed for your application.

Previously used device	No.
<i>MOTORTECH MIC500</i> , <i>ALTRONIC® DISN</i> , <i>WAUKESHA® CEC</i> , <i>CATERPILLAR® P/N 163-6164</i> , <i>CATERPILLAR® P/N 163-6108</i>	I
<i>ALTRONIC® CD200</i>	II III



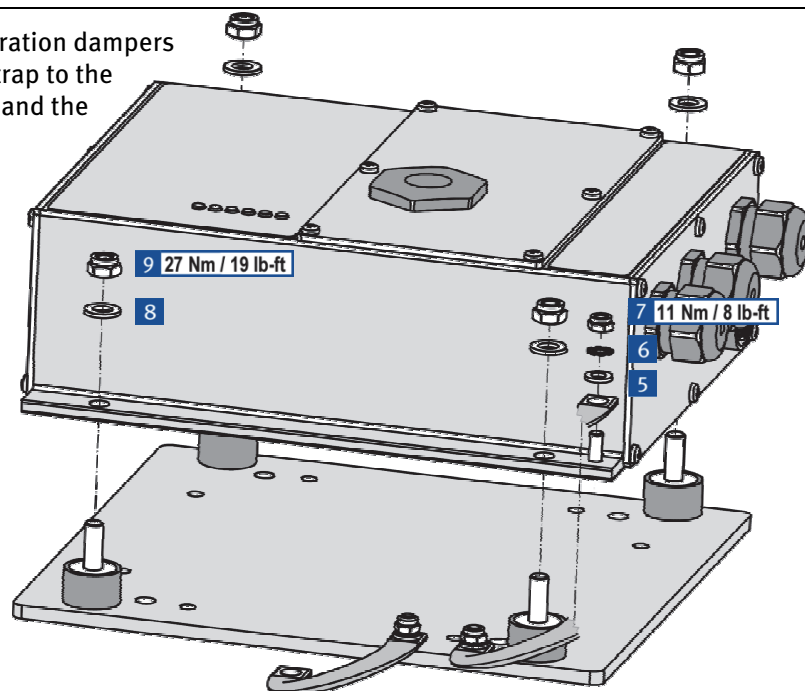
**! Risk of damage!**  
Using the universal adaptor plate, the device must also not be installed directly on or at the engine, as vibration and heat might cause damage.

To ensure sufficient cooling, the fins of the Heavy Duty Version's heat sink must be aligned vertically, so that warm air can escape upwards.

4. Use the bolts that were used to mount the old device for mounting the universal adaptor plate. The position of the ground straps connected to the universal adaptor plate determine the alignment of the *MIC4*.

5. Mount the *MIC4* on the vibration dampers and connect one ground strap to the grounding pin of the *MIC4* and the other one to a suitable grounding point.

No.	Part (amount)
8	Washer M8 (4x) <sup>2</sup>
9	Nut M8x12 (4x) <sup>2</sup>
5	Washer M6 (1x) <sup>2</sup>
6	Tooth lock washer A6 (1x) <sup>2</sup>
7	Locknut M6 (1x) <sup>2</sup>



► You can set up the *MIC4* according to the instructions in the operating manual.

1) in the scope of supply of the universal adaptor plate | 2) in the scope of supply of the *MIC4*