

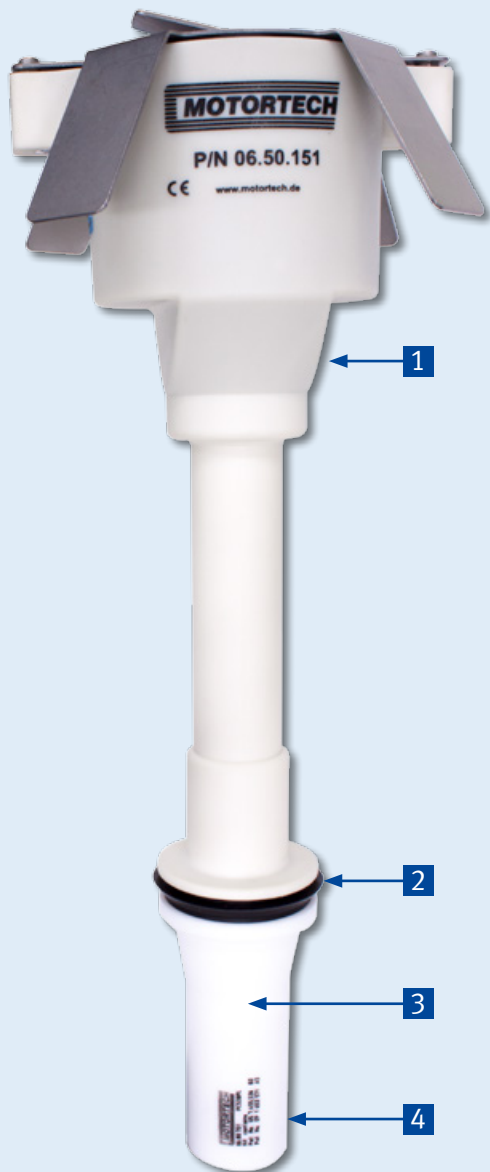
点火线圈

适用于卡特彼勒
系列燃气型发动机



G3400 & G3500 发动机系列

点火线圈



特点 - 非 CSA 发动机

- 1 加固外壳
- 2 改进型设计，去除不必要的金属环
- 3 高压导线次级接头内部，采用专利承压弹簧设计¹⁾
- 4 线圈延长杆部分为特氟龙材质，包含火花塞密封圈



特点 - CSA 发动机

- 5 加固外壳
- 6 不锈钢接头符合CSA规格
- 7 高压导线次级接头内部，采用专利承压弹簧设计¹⁾
- 8 线圈延长杆部分为特氟龙材质，包含火花塞密封圈

¹⁾ Patent No.: US 7,455,536 B2/EP 1 653 571 A3

一般特性

- 对原装点火线圈完全兼容
- 支持卡特彼勒点火系统（EIS/ADEM控制）
- 多种线圈类型，可用于非CSA和CSA规格发动机
- 特别的线圈类型可支持MIC点火控制器
- 高压导线次级接头内部及采用专利承压弹簧设计，确保火花塞与点火线圈的准确可靠连接性¹⁾
- 线圈延长杆部分为高品质特氟龙材质，绝缘性优异



适用卡特彼勒G3400 & G3500系列燃气发动机（非CSA）

产品编号	颜色	初级端	高压端口	极性	莫拓太轭输出级技术	可替换型号
06.50.141	白色	德驰接头	母头	接地极	不适用	437-4049, 232-6348, 165-1591, 131-3277, 129-8802, 108-0615
06.50.145 ²⁾	白色	德驰接头	母头	接地极	适用	437-4049, 232-6348, 165-1591, 131-3277, 129-8802, 108-0615
06.50.143	白色	德驰接头	母头	接地极	不适用	232-6352, 213-7443
06.50.147 ²⁾	白色	德驰接头	母头	接地极	适用	232-6352, 213-7443
06.50.151	白色	德驰接头	母头	接地极	不适用	418-4861, 232-6346, 165-1589, 124-0749
06.50.155 ²⁾	白色	德驰接头	母头	接地极	适用	418-4861, 232-6346, 165-1589, 124-0749
06.50.153	白色	德驰接头	母头	接地极	不适用	437-4106, 232-6350, 199-9011
06.50.157 ²⁾	白色	德驰接头	母头	接地极	适用	437-4106, 232-6350, 199-9011

²⁾ 点火线圈只用于MIC3+, MIC4或MIC5点火控制器。

适用于卡特彼勒 G3400 & G3500 燃气发动机（CSA）

产品编号	颜色	初级端	高压端口	极性	莫拓太轭输出级技术	可替换型号
06.50.142	白色	德驰接头	母头	接地极	不适用	232-6349, 165-1592, 122-8070
06.50.146 ²⁾	白色	德驰接头	母头	接地极	适用	232-6349, 165-1592, 122-8070
06.50.144	白色	德驰接头	母头	接地极	不适用	232-6353, 213-7444
06.50.148 ²⁾	白色	德驰接头	母头	接地极	适用	232-6353, 213-7444
06.50.152	白色	德驰接头	母头	接地极	不适用	437-4047, 232-6347, 165-1590
06.50.156 ²⁾	白色	德驰接头	母头	接地极	适用	437-4047, 232-6347, 165-1590
06.50.154	白色	德驰接头	母头	接地极	不适用	418-4862, 259-2078
06.50.158 ²⁾	白色	德驰接头	母头	接地极	适用	418-4862, 259-2078

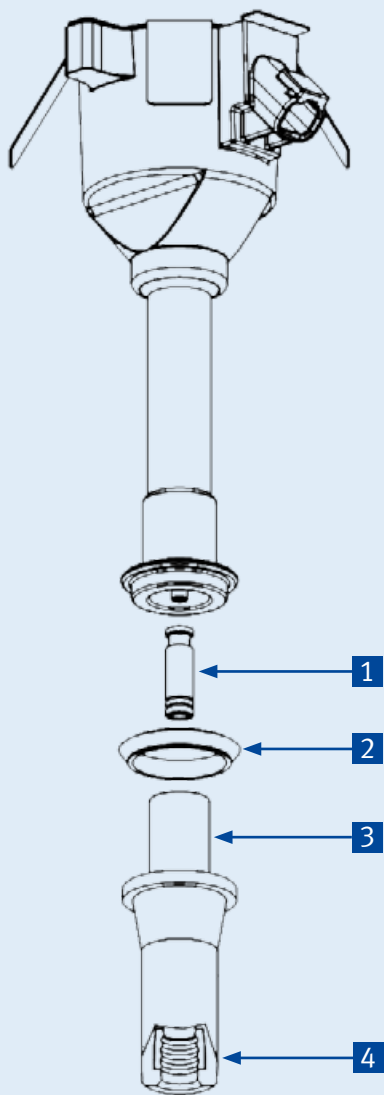
²⁾ 点火线圈只用于MIC3+, MIC4或MIC5点火控制器。

G3400 & G3500 发动机系列

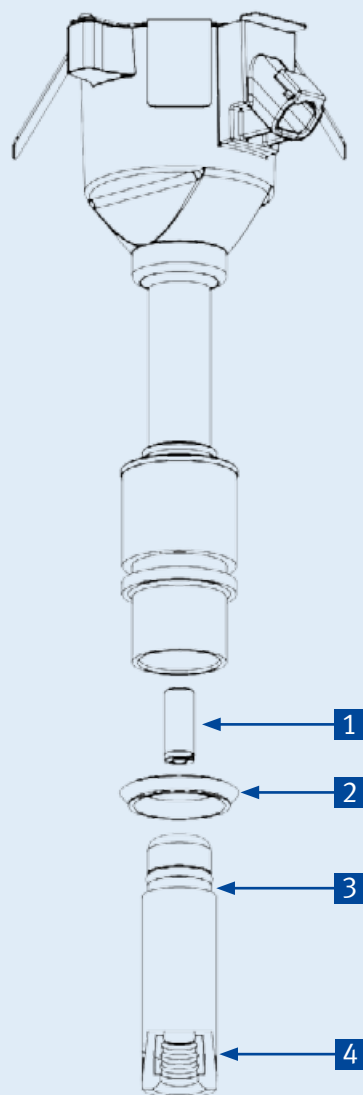
点火线圈延长杆大修组件

大修组件包含

- 1 次级端口¹⁾
- 2 唇形密封
- 3 点火线圈延长杆
- 4 火花塞密封圈内置于延长杆



非CSA设备



CSA设备

¹⁾ Patent No.: US 7,455,536 B2/EP 1 653 571 A3

莫拓太轲点火线圈组件 – 适用于卡特彼勒 G3400 & G3500 系列燃气发动机

产品编号	被取代的型号	产品描述	设备	延长杆长度	延长杆直径	适用的点火线圈型号
06.80.741		延长杆大修组件	G3400 – 非 CSA	95 mm	30 mm	06.50.141, 06.50.145
06.80.742		延长杆大修组件	G3400 – CSA	97 mm	30 mm	06.50.142, 06.50.146
06.80.743		延长杆大修组件	G3400 – 非 CSA	107 mm	30 mm	06.50.143, 06.50.147
06.80.744		延长杆大修组件	G3400 – CSA	109 mm	30 mm	06.50.144, 06.50.148
06.80.751		延长杆大修组件	G3500 – 非 CSA	118 mm	30 mm	06.50.151, 06.50.155
06.80.752		延长杆大修组件	G3500 – CSA	105 mm	30 mm	06.50.152, 06.50.156
06.80.753		延长杆大修组件	G3500 – 非 CSA	112 mm	30 mm	06.50.153, 06.50.157
06.80.754		延长杆大修组件	G3500 – CSA	105 mm	30 mm	06.50.154, 06.50.158

上述组件包括以下配件

产品编号	延长杆含密封圈	含火花塞密封圈	延长杆密封环	唇形密封	次级端口
06.80.741	06.80.741-2	06.84.059		06.81.051	02.85.881
06.80.742	06.80.742-2	06.84.059	06.81.084	06.81.051	06.51.134
06.80.743	06.80.743-2	06.84.059		06.81.051	06.51.136
06.80.744	06.80.744-2	06.84.059	06.81.084	06.81.051	06.51.133
06.80.751	06.80.751-2	06.84.040		06.81.051	02.85.881
06.80.752	06.80.752-2	06.84.040	06.81.084	06.81.051	02.85.870
06.80.753	06.80.753-2	06.84.040		06.81.051	02.85.881
06.80.754	06.80.754-2	06.84.040	06.81.084	06.81.051	02.85.870

卡特彼勒点火线圈组件 – 适用于卡特彼勒 G3400 & G3500 系列发动机

产品编号	被取代的型号	产品描述	设备	延长杆长度	延长杆直径	适用的点火线圈型号
06.80.419H		延长杆大修组件	G3400 – 非 CSA	95 mm	30 mm	232-6348, 165-1591, 131-3277, 129-8802, 108-0615
06.80.742	06.80.418H	延长杆大修组件	G3400 – CSA	97 mm	30 mm	232-6349, 165-1592, 122-8070
06.80.420H		延长杆大修组件	G3400 – 非 CSA	107 mm	30 mm	232-6352, 213-7443
06.80.744	06.80.417H	延长杆大修组件	G3400 – CSA	109 mm	30 mm	232-6353, 213-7444
06.80.515H	06.80.315H	延长杆大修组件	G3500 – 非 CSA	118 mm	30 mm	232-6346, 165-1589, 124-0749
06.80.752	06.80.415H	延长杆大修组件	G3500 – CSA	105 mm	30 mm	232-6347, 165-1590
06.80.480		延长杆大修组件	G3500 – 非 CSA	112 mm	30 mm	232-6350
06.80.754	06.80.415H	延长杆大修组件	G3500 – CSA	105 mm	30 mm	259-2078

上述组件包括以下配件

产品编号	延长杆含密封圈	含火花塞密封圈	延长杆密封环	唇形密封	次级端口
06.80.419H	06.80.279H	06.84.059		06.81.051	02.85.881
06.80.742	06.80.742-2	06.84.059	06.81.084	06.81.051	06.51.134
06.80.420H	06.80.280H	06.84.059		06.81.051	06.51.136
06.80.744	06.80.744-2	06.84.059	06.81.084	06.81.051	06.51.133
06.80.515H	06.80.335H-1	06.84.040		06.81.051	02.85.881
06.80.752	06.80.752-2	06.84.040	06.81.084	06.81.051	02.85.870
06.80.480	06.80.481	06.84.040		06.81.051	02.85.881
06.80.754	06.80.754-2	06.84.040	06.81.084	06.81.051	02.85.870

G3500C/E & G3600 系列发动机

点火线圈

主要特点

- 1 加固外壳
- 2 耐高压端口
- 3 改良线圈与延长杆接口
- 4 拓展外壳，减少跳火
- 5 高压导线次级接头内部，专利性弹簧加压式内部衔接¹⁾
- 6 线圈延长杆部分为特氟龙材质，包含火花塞密封圈



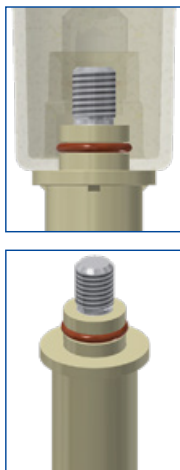
一般特性

- 对原装点火线圈完全兼容
- 支持卡特彼勒点火系统（ADEM控制）
- 特别的线圈类型可支持MIC点火控制器
- 创新设计，改良线圈与延长杆接口
- 拓展外壳，减少跳火
- 高压导线次级接头内部及采用专利承压弹簧设计，确保火花塞与点火线圈的准确可靠连接性¹⁾
- 线圈延长杆部分为高品质特氟龙材质，绝缘性优异

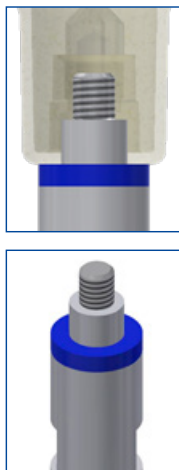


设计改进

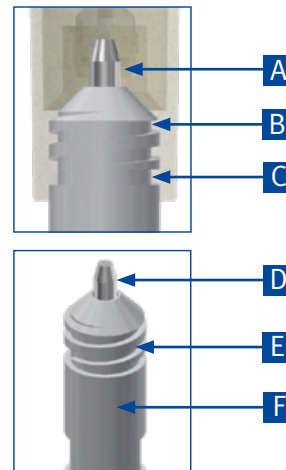
卡特彼勒设计



莫拓太轲2014年设计



莫拓太轲最新设计



点火线圈

- A** 耐高压端口
- B** 改良延长杆和线圈的接口
- C** 扩展外壳，减少跳火，绝缘优异

点火线圈延长杆

- D** 二级弹簧杆
- E** 大螺纹接口
- F** 特氟龙延长杆

卡特彼勒G3500C/E & G3600 系列点火线圈延长杆

产品编号	被取代的型号	颜色	初级端口	高压端口	极性	莫拓太轲输出级技术	可替换型号
06.50.164	06.50.161	白色	MIL型3极针	母头	接地极	不适用	438-5682, 310-3180, 283-5269, 232-6351, 191-9346
06.50.165 ²⁾	06.50.162	白色	MIL型3极针	母头	接地极	适用	438-5682, 310-3180, 283-5269, 232-6351, 191-9346

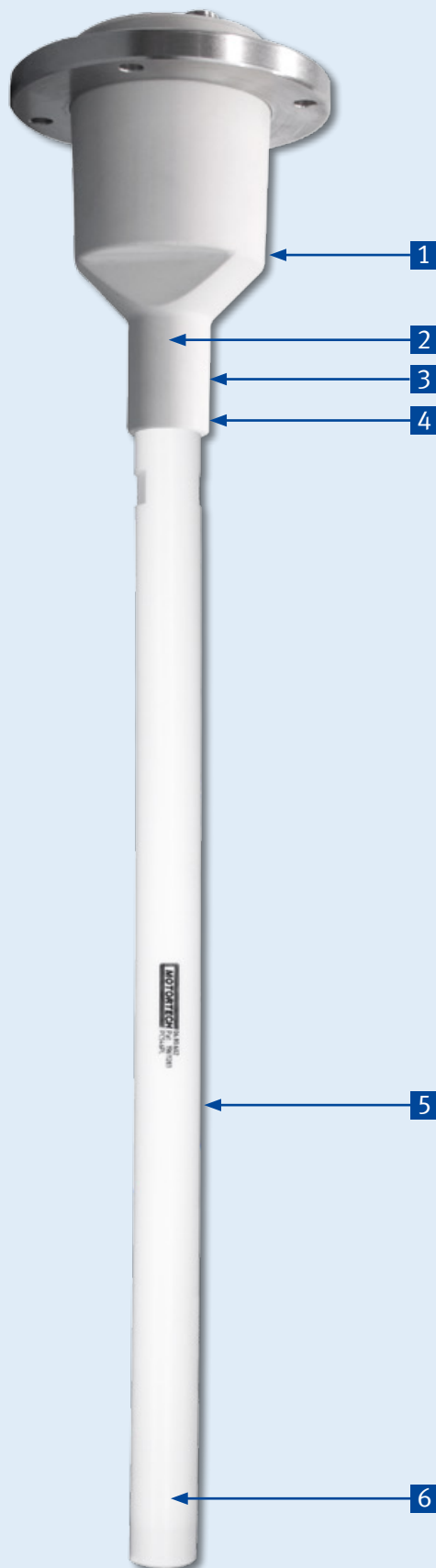
²⁾ 点火线圈只用于MIC3+, MIC4或MIC5点火控制器。

GCM34 系列发动机

点火线圈

主要特征

- 1 加固外壳
- 2 耐高压端口
- 3 改良线圈与延长杆接口
- 4 拓展外壳，减少跳火
- 5 采用高品质特氟龙做成的线圈延长杆¹⁾
- 6 内含火花塞密封圈



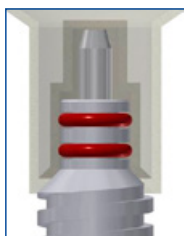
一般特性

- 对原装点火线圈完全兼容
- 支持卡特彼勒点火系统（ADEM控制）
- 特别的线圈类型可支持MIC点火控制器
- 创新设计，改良线圈与延长杆接口
- 拓展外壳，减少跳火
- 线圈延长杆部分为高品质特氟龙材质，绝缘性优异¹⁾

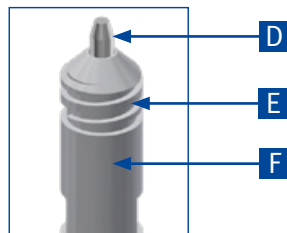
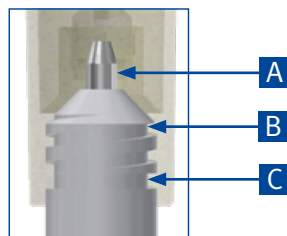


设计改进

卡特彼勒设计



莫拓太轲最新设计



点火线圈

- A** 耐高压端口
- B** 改良延长杆与线圈接口
- C** 扩展外壳，减少跳火，绝缘优异

点火线圈延长杆

- D** 二级弹簧杆
- E** 大螺纹接口
- F** 特氟龙材质延长杆

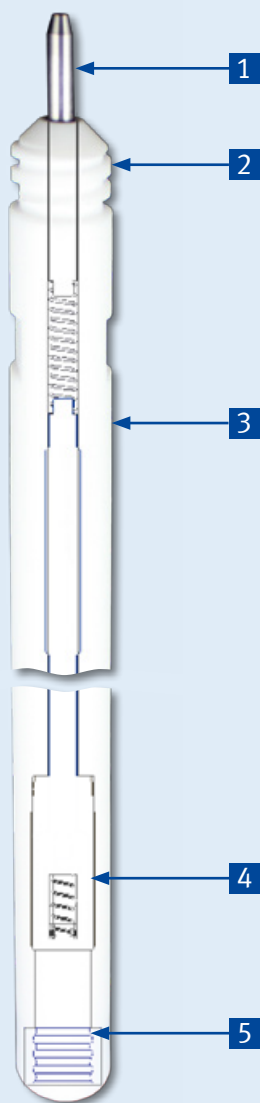
卡特彼勒 GCM34 系列点火线圈延长杆

产品编号	被取代的型号	颜色	初级端口	高压端口	极性	莫拓太轲输出级技术	可替换型号
06.50.174	06.50.170	白色	MIL型3极针	母头	接地极	不适用	193-468157, 258-4893
06.50.175 ²⁾		白色	MIL型3极针	母头	接地极	适用	193-468157, 258-4893

²⁾ 点火线圈只用于MIC3+, MIC4或MIC5点火控制器。

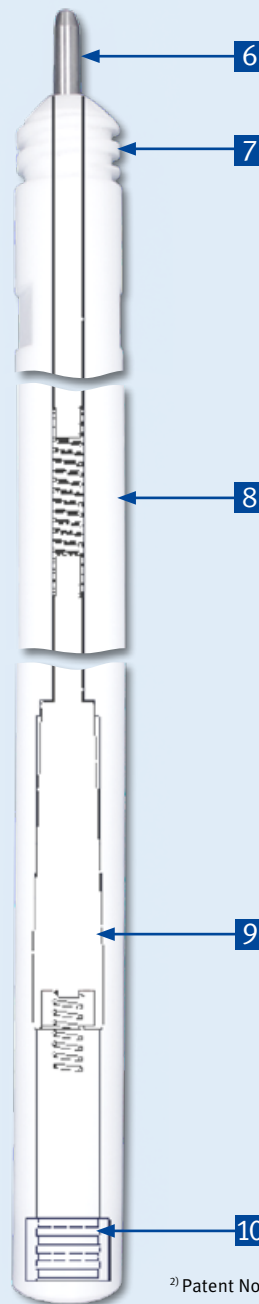
G3500C/E, G3600 & GCM34 系列发动机

点火线圈延长杆



G3500C/E & G3600 系列

- 1 二级弹簧杆
- 2 大螺纹接口
- 3 特氟龙延长杆
- 4 专利性弹簧加压式内部衔接¹⁾
- 5 特氟龙材质延长杆，内含火花塞密封圈



GCM34 系列

- 6 二级弹簧杆
- 7 大螺纹接口
- 8 延长杆²⁾
- 9 内置5千欧陶瓷电阻可以抑制电磁干扰，确保稳定可靠的和火花塞连接
- 10 特氟龙材质延长杆，内含火花塞密封圈

¹⁾ Patent No.: US 7,455,536 B2/EP 1 653 571 A3

²⁾ Patent No.: 19611283/US 6,068,495

一般特性

- 刚性设计
- 高品质特氟龙材质
- 可靠的点火线圈和火花塞接口
- 弹簧加载式接头
- 硅胶密封高压区域
- 适用多种发动机机型、火花塞及多种场合
- 寿命长



莫拓太轲/卡特彼勒 点火线圈延长杆 – 适用于卡特彼勒 G3500C & G3600 系列发动机




产品编号	产品描述	电阻	延长杆长度	延长杆直径	适用的点火线圈型号	可替换型号
06.80.600	点火线圈延长杆	0 kΩ	252 mm	26 mm	06.50.164, 06.50.165	
06.80.459H ³⁾	点火线圈延长杆	0 kΩ	248 mm	26 mm	06.50.161, 06.50.162, 438-5682, 283-5270, 283-5269, 191-9346	283-5271, 308-1380, 264-5323, 150-2050

³⁾取代火花塞延长杆P/N 06.80.375 H和06.80.446H。

莫拓太轲/卡特彼勒 点火线圈延长杆 – 适用于卡特彼勒GCM34 系列发动机

产品编号	产品描述	电阻	延长杆长度	延长杆直径	适用的点火线圈型号	可替换型号
06.80.602	点火线圈延长杆	5 kΩ	534 mm	26 mm	06.50.174, 06.50.175	
06.80.1013-T	点火线圈延长杆	5 kΩ	530 mm	26 mm	06.50.170, 193-468157, 258-4893	263210167, 3400.7-21.07.02-03



-  总部
-  办事处
-  销售合作伙伴



DENSO 火花塞的分配合作伙伴



 **MOTORTECH GmbH**
 Hogrevestr. 21-23
 29223 Celle
 德国
 电话: +49 5141 93 99 0
 传真: +49 5141 93 99 99
www.motortech.de
motortech@motortech.de

 **MOTORTECH Americas, LLC**
 1400 Dealers Avenue, Suite A
 New Orleans, LA 70123
 USA
 电话: +1 (504) 355 4212
 传真: +1 (504) 355 4217
www.motortechamericas.com
info@motortechamericas.com

 **莫拓太轲控制系统（上海）有限公司**
 中国上海静安区梅园路
 228号1018室
 邮编: 200070
 电话: +86 21-63807338
 传真: +86 21-63807338
www.motortechshanghai.com
info@motortechshanghai.com

分销商:

版本所有
 保留 MOTORTECH 出版物中所用所有材料
 的版权。未经 MOTORTECH 许可，
 不得以任何形式复制或使用道具，例如其他电子或印
 刷出版物中的图片或文字。

商标信息
 MOTORTECH的产品和MOTORTECH的标识已注册/或为
 MOTORTECH控股有限公司拥有的商标。

所示的所有 OEM 名称和部件编号仅供参考。在本
 MOTORTECH 出版物中使用或显示的所有商标、标识
 以及在 MOTORTECH 出版物中使用或显示的符号皆是
 其所有者的专属对象并且仅供参考。