

一体式点火线圈

用于屏蔽式燃气型发动机



GAS ENGINE TECHNOLOGY

可靠 • 高效 • 全球性

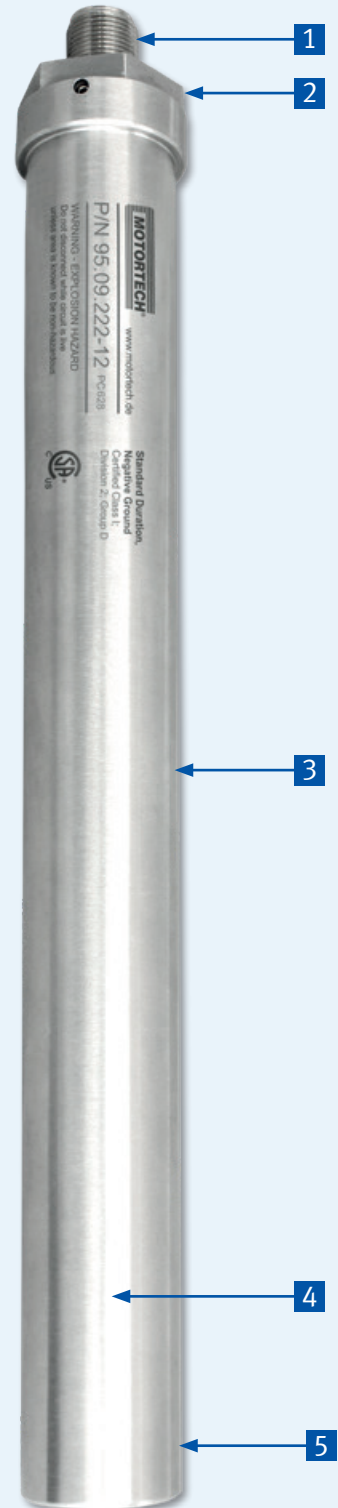
■ 一体式点火线圈 - 超薄设计

特点

- 1** 初级接头
 - 3 极, 兼容ALTRONIC®线圈
 - 2 极, 适用FAIRBANKS MORSE® 品牌发动机
- 2** 顶盖自带六角头, 方便安装和拆卸
- 3** 不锈钢外壳
- 4** 内置陶瓷绝缘体, 最佳的温度和电阻隔绝
- 5** 耐高压端口
 - 13/16-20 UNEF 内螺纹 (适用双螺纹火花塞)
 - 1-20 UNEF 外螺纹和13/16-20 UNEF 内螺纹 (适用DCP型火花塞、带延长杆的屏蔽式点火线圈和双螺纹火花塞)



顶部自带六角头, 方便安装和拆卸



一体式点火线圈 - 超薄设计



一体式点火线圈常应用于屏蔽式燃气发动机上，且设计成可直接安装在双螺纹火花塞上。这样的设计不需要额外的高压导线，因此点火线圈的寿命直接受到火花塞输出的高温影响。一旦火花塞发生泄漏，高燃烧的压力进入点火线圈，引起点火线圈的底部被由于强烈的挤压而脱离线圈。莫拓太轲设计的新型顶盖自带六角头和现代化的生产工艺，杜绝此类情况的发生。

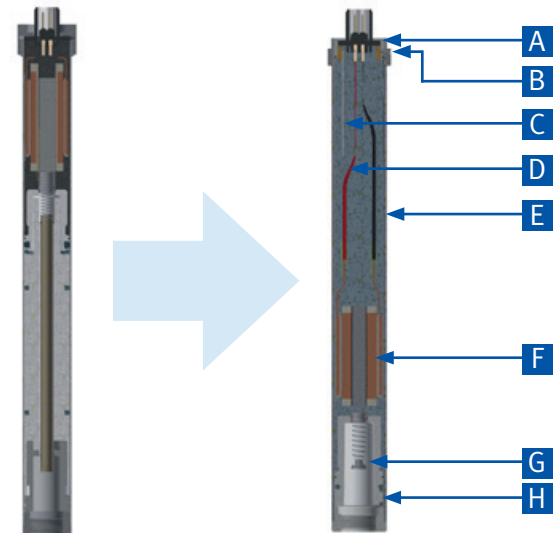


改进设计

- A** 顶盖自带六角头
- B** 3组固定螺丝, 防止盖头转动
- C** 新型接地极接头
- D** 使用灌封材料替换特氟龙
- E** 不锈钢金属外壳, 直径加大, 完全兼容其他品牌的产品
- F** 线圈芯置于底部, 可获取更多能量
- G** 超长弹簧可全面覆盖火花塞绝缘体需求范围
- H** 陶瓷绝缘体, 最佳的温度隔绝和跳火保护

莫拓太轲2014年设计

莫拓太轲最新设计



3极初级接头排列 - 兼容ALTRONIC®



| 产品编号 ¹⁾ | 被取代的型号 | 颜色 | 长度 | 初级端口 | 高压端口 | | 极性 | 莫拓太轲输出级技术 | 可替换型号 |
|----------------------------|---|----|----------|----------|-----------|------------------|---------|-----------|---|
| | | | | | 外螺纹 | 内螺纹 | | | |
| 95.09.222-6 ²⁾ | 95.09.012-6, 95.09.040-6 95.09.022-6 | 钢色 | 6.00 英寸 | MIL, 3极针 | | 13/16-20 UNEF | (-) 接地极 | 不适用 | 591011A, 107-2400 |
| 95.09.222-12 ²⁾ | 95.09.012-12, 95.09.040-12 95.09.022-12 | 钢色 | 12.00 英寸 | MIL, 3极针 | | 13/16-20 UNEF | (-) 接地极 | 不适用 | 591011B, 591011C, 215-2434, 69694D |
| 95.09.223-6 ²⁾ | 95.09.010, 95.09.030 95.09.023-6 | 钢色 | 6.00 英寸 | MIL, 3极针 | 1-20 UNEF | 13/16-20 UNEF | (-) 接地极 | 不适用 | 591007, 4W4959, 60615F |

¹⁾ 10英寸长的点火线圈需要您特别提出来。

²⁾ 可应用于MIC500, ALT I, ALT III, ALT V, CD200, CD200D, DISN, CPU90, CPU95, CEC, CATERPILLAR® (163-6164, 163-6108) 点火控制器上

³⁾ 可应用于ALT II, DIS, CPU2000点火控制器上。

2 极初级接头排列 - 兼容FAIRBANKS MORSE®



| 产品编号 ¹⁾ | 被取代的型号 | 颜色 | 长度 | 初级端口 | 高压端口 | | 极性 | 莫拓太轲输出级技术 | 可替换型号 |
|----------------------------|-------------------------------|----|----------|----------|------|------------------|---------|-----------|-------------|
| | | | | | 外螺纹 | 内螺纹 | | | |
| 95.08.022-6 ²⁾ | 95.08.010-6, 95.08.030-6 | 钢色 | 6.00 英寸 | MIL, 2极针 | | 13/16-20 UNEF | (-) 接地极 | 不适用 | PPT2477AA6 |
| 95.08.022-12 ²⁾ | 95.08.010-12, 95.08.030-10 | 钢色 | 12.00 英寸 | MIL, 2极针 | | 13/16-20 UNEF | (-) 接地极 | 不适用 | PPT2477AA12 |

¹⁾ 8英寸和10英寸长的点火线圈需要您特别提出来

²⁾ 可应用于MIC500, MIC850点火控制器上。

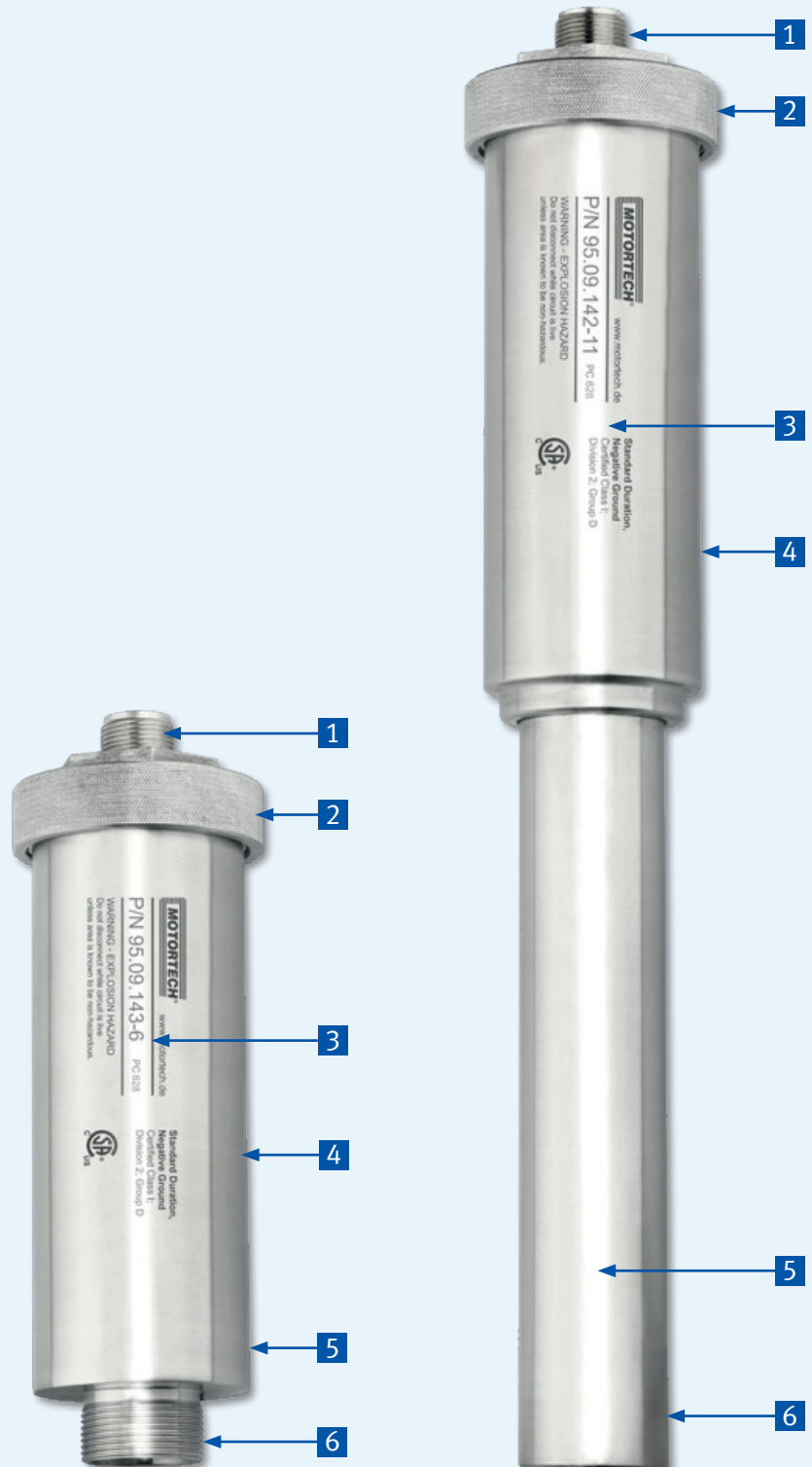
■ 一体式点火线圈 - 超肥设计

一体式点火线圈 - 超肥设计

- 1** 初级接头
 - 3极, 兼容MIC3+, MIC4, MIC5
 - 3极, 可兼容ALTRONIC点火线圈
 - 2极, 适用于FAIRBANKS MORSE®品牌发动机
- 2** 输出更多点火能量
- 3** 带六角头的的安全环, 方便快捷安装、拆卸
- 4** 不锈钢外壳
- 5** 内置陶瓷绝缘体, 最佳的温度和电阻隔绝
- 6** 耐高压端口
 - 13/16-20 UNEF 内螺纹 (适用双螺纹火花塞)
 - 1-20 UNEF 内螺纹 13/16-20 UNEF 内螺纹 (适用DCP型火花塞, 带延长杆的屏蔽式线圈和双螺纹火花塞)



带六角头的的安全环, 方便快捷安装, 拆卸

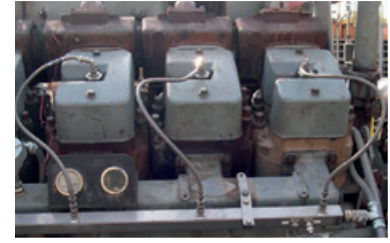


一体式点火线圈 - 超肥设计



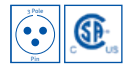
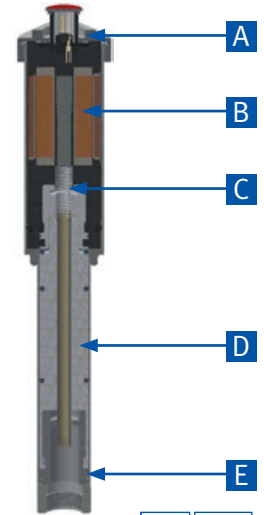
高能量点火输出是非常有利于中低速发动机的。莫拓太轲提供全系列特殊、大能量、多种规格的一体式点火线圈，可用于莫拓太轲MIC3+、MIC4、MIC500以及MIC850系列点火控制器上（支持莫拓太轲输出级技术和ASC技术），同时可满足发动机火花塞的需求。

若已使用ALTRONIC®点火模块，莫拓太轲可特别供应带3极初级接头的高能一体式点火线圈。该点火线圈独特具有的电特性与特许专利的火花塞高电压指示系统可完全用于ALTRONIC®系统上。



设计特点 & 提高

- A** 顶盖自带六角头
- B** 加大型线圈铁芯, 获得更多点火能量
- C** 超长弹簧可全面覆盖火花塞绝缘体需求范围
- D** 加长特氟龙材质绝缘体
- E** 陶瓷绝缘体, 最



3 极初级接头排列 - 兼容 MIC3+, MIC4, MIC5

| 产品编号 ¹⁾ | 被取代的型号 | 颜色 | 长度 | 初级端口 | 高压端口 | | 极性 | 莫拓太轲输出级技术 | 可替换型号 |
|----------------------------|--------------------------|----|----------|----------------|-----------|---------------|---------|-----------|-------|
| | | | | | 外螺纹 | 内螺纹 | | | |
| 95.09.142-11 ²⁾ | 95.09.060-11 | 钢色 | 11.00 英寸 | MIL Style 3 极针 | | 13/16-20 UNEF | (-) 接地极 | x | |
| 95.09.143-6 ²⁾ | 95.09.013-6, 95.09.050-6 | 钢色 | 6.00 英寸 | MIL Style 3 极针 | 1-20 UNEF | 13/16-20 UNEF | (-) 接地极 | x | |

¹⁾ 12英寸和14.5英寸长的点火线圈需要您特别提出来 ²⁾ 以上点火线圈可应用于MIC3, MIC3+, MIC4, MIC5。产品编号95.09.142-11可应用于WAUKESHA® VHP-GSI, 带防雨罩。



3 极初级接头排列 - 兼容 ALTRONIC®

| 产品编号 ¹⁾ | 被取代的型号 | 颜色 | 长度 | 初级端口 | 高压端口 | | 极性 | 莫拓太轲输出级技术 | 可替换型号 |
|----------------------------|--------------|----|----------|----------------|-----------|---------------|---------|-----------|-------|
| | | | | | 外螺纹 | 内螺纹 | | | |
| 95.09.122-11 ²⁾ | 95.09.061-11 | 钢色 | 11.00 英寸 | MIL Style 3 极针 | | 13/16-20 UNEF | (-) 接地极 | 不适用 | |
| 95.09.123-6 ²⁾ | 95.09.051-6 | 钢色 | 6.00 英寸 | MIL Style 3 极针 | 1-20 UNEF | 13/16-20 UNEF | (-) 接地极 | 不适用 | |

¹⁾ 12英寸和14.5英寸长的点火线圈需要您特别提出来 ²⁾ 以上点火线圈可应用于MIC500, ALT I, ALT III, ALT V, CD200, CD200D, DISN, CPU90, CPU95, CEC。产品编号95.09.122-11可应用于WAUKESHA® VHP-GSI, 带防雨罩。



2 极初级接头排列 - 兼容 FAIRBANKS MORSE®

| 产品编号 ¹⁾ | 被取代的型号 | 颜色 | 长度 | 初级端口 | 高压端口 | | 极性 | 莫拓太轲输出级技术 | 可替换型号 |
|----------------------------|--------------------------|----|-----------|----------|-----------|---------------|---------|-----------|------------|
| | | | | | 外螺纹 | 内螺纹 | | | |
| 95.08.142-11 ²⁾ | 95.08.050-11 | 钢色 | 11.00 in. | MIL, 2极针 | | 13/16-20 UNEF | (-) 接地极 | x | |
| 95.08.143-6 ²⁾ | 95.08.020-6, 95.08.040-6 | 钢色 | 6.00 in. | MIL, 2极针 | 1-20 UNEF | 13/16-20 UNEF | (-) 接地极 | x | PPT2477AB6 |

¹⁾ 12英寸和14.5英寸长的点火线圈需要您特别提出来 ²⁾ 以上点火线圈可应用于MIC3, MIC3+, MIC4, MIC5。产品编号95.09.142-11可应用于WAUKESHA® VHP-GSI, 带防雨罩。

其它配件

屏蔽式初级导线

为了连接点火线圈至线轨或出线匣,莫拓太轲也提供各种高品质规格的屏蔽式初级导线,该导线符合防爆等级CSA Class I, Division 2, Group D。根据配置不同,有90度,180度2极和3极接头可供选择。

该传统类型的初级导线常被应用于燃气发动机中,而莫拓太轲新设计的特殊初级导线,可折弯其导线部分。该款新型初级导线不仅达到防爆等级CSA Class I, Division 2, Group D,而且相比传统类型的初级导线,其灵活性显著地增大,钢编织式屏蔽可有效抵抗各类现场工作环境。采用多层设计,使导线保持真空,从而防止由于冷凝水的累积而引起初级导线电压跳火。

特点

- 1 通过适配器可满足多种螺纹规格的出线匣,或通过MIL接头可接线至线轨
- 2 可根据客户需求生产传统类型不锈钢编织的初级导线,或是莫拓太轲具有极高灵活性,多层设计的初级导线
- 3 MIL式点火线圈接头,2极或3极,90°和180°可供选择

ICP-线圈 - 莫拓太轲一体式线圈

一体式点火线圈可直接安装在双螺纹火花塞顶部。莫拓太轲ICP系列线圈涵盖各种螺纹规格,适用各类型发动机。多处设计上的改进使得莫拓太轲ICP线圈的性能明显优于竞争对手的产品

特点

- 4 陶瓷绝缘体上附加绝缘硅,防止跳火
- 5 仅有ICP线圈可满足CSA防爆等级的要求,且线圈螺纹规格为13/16-20 UNEF,全6个线程的点火线圈端口
- 6 刚性焊缝
- 7 多种螺纹规格可供选择
- 8 J型电极,燃烧更充分
- 9 钛金材质电极



其它配件



点火线圈测试仪

该测试仪是专门为服务工程师设计的专业型工具,可测试各类型的点火线圈。除CD点火模块外,该测试仪包含连接导线和适配器,可匹配各类常用的点火线圈类型。

接地探针和线圈绝缘体可侦探错误。通过这种方式,甚至可以侦测到肉眼看不见的小裂缝。此外,还可核查二次电压的值以及用示波器查看点火持续时间。



ScopeLite – 莫拓太轲点火正时灯

以电池供电的ScopeLite设计理念是完全可用于屏蔽式点火系统。该特殊夹钳通过传统的编织导线或是莫拓太轲屏蔽式导线,可侦测到细小的触发信号,而触发信号通过正时灯处理,LED频闪则说明在点火状态中。如若发动机使用的是莫拓太轲诊断接头,法兰式点火线圈,则该ScopeLite可直连到点火线圈BNC连接器上。

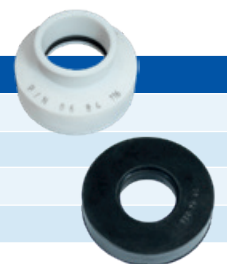
即便是一体式或是法兰式点火线圈,夹钳也可以用于屏蔽式导线进行检测。如果是非屏蔽式导线,则只需拨动选择键,降低夹钳检测的灵敏度即可。正时灯还有自动关机功能,以保护电池的长效使用。安全,简易的操作方法!



特氟龙垫圈

莫拓太轲提供用于点火线圈上的各类型垫圈。垫圈材质为特氟龙,可完美契合超薄和超肥类的一体式点火线圈,保护火花塞筒从而防止灰尘和液体进入。

| Ref. | Descripción | Material | Tipo de bobina de encendido integral | Marca y modelo del motor |
|-----------|-------------|----------|--------------------------------------|----------------------------|
| 06.84.116 | Arandela | Teflón | Diseño fino | CATERPILLAR® serie G3300 |
| 06.84.026 | Arandela | Silicona | Diseño fino | CATERPILLAR® serie G3400 |
| 06.84.117 | Arandela | Teflón | Diseño fino | CATERPILLAR® serie G3400 |
| 06.84.069 | Arandela | Teflón | Diseño grueso | WAUKESHA® series VHP y VGF |



现在就下载它把！



所有产品一览无余

获取更多产品信息，请登陆
MOTORTECH 网上查阅在线产品手册



DENSO 火花塞的分配合作伙伴



手机扫描二维码
进入下载
界面



手机扫描二维码
进入订阅
界面



每个月更新一次最新消息

登陆MOTORTECH 网站来获取最新信息：
www.motortech.de/newsletter，
或者将您的要求，发送邮件到
direkt@motortech.de邮箱。

MOTORTECH GmbH

Hogrevestr. 21-23
29223 Celle
德国
电话: +49 (5141) 93 99 0
电话: +49 (5141) 93 99 99
www.motortech.de
sales@motortech.de

莫拓太轲控制系统（上海）有限公司

中国上海静安区梅园路228号1018室
邮编 200070
电话: +86 21-63807338
传真: +86 21-63807338
www.motortechshanghai.com
info@motortechshanghai.com

P/N 01.15.039-CN | Rev.08/2016 | Sales Flyer Integral Ignition Coils

版本所有

保留 MOTORTECH 出版物中所用所有材料的
版权。未经 MOTORTECH 许可，
不得以任何形式复制或传播，例如其
他电子或印刷出版物中的图片或文字。

商标信息

MOTORTECH的产品和MOTORTECH的标识
已注册/或为MOTORTECH控股有限公司拥
有的商标。

所示的所有 OEM 名称和部件编号仅供参考。
在本MOTORTECH 出版物中使用或显示
的所有商标、标识以及在 MOTORTECH 出
版物中使用或显示的符号皆是其所有者的
专属对象并且仅供参考。

分销商: