

MIC100

MOTORTECH 点火控制器



■ 点火控制器

MOTORTECH-MIC100

MIC100是基于电容放电原理的微处理器控制的点火控制器，是一种经济高效的解决方案，专门用于最多8缸的小型天然气动力发动机。

MIC100使用来自磁性或感应式传感器的输入信号来准确确定每个输出的正确点火正时。点火正时会受到不同输入的影响，这可以通过模拟输入信号，可配置的速度曲线或可选地通过串行连接（CAN总线）来实现。

根据收到的信息，MIC100在运行期间连续监视传感器的系统状态和主点火电路的正确运行。

根据检测到的错误，控制器将关闭或警告操作员。LED指示灯或图形用户界面MICT支持操作员快速诊断错误。

MIC100

MOTORTECH IGNITION CONTROLLER



主要特征

- 最高 8个点火输出
(具有4、6或8个输出的不同控制器版本)
- 最高130 mJ, 初级能量
- 最高250 V DC. 初级电压
- 由1个传感器触发（电磁或感应）
- 可安装在发动机上

典型发动机应用

- 1至8缸发动机
- 化学计量运行
- 天然气操作
- 功率可达到约75 kW

MOTORTECH 集成配置工具

MICT是MIC100, MIC3+, MIC4, MIC5和MIC6系列所有控制器的图形用户界面。

用便携式计算机可以完成所有配置，并且可以检查和调整引擎的运行数据。

- 可选语言(德文/英文/中文/俄罗斯文)
- Microsoft® Windows 7 和 Windows 10 兼容
- 随附的数据库提供发动机信息，例如点火顺序，点火顺序，每个气缸的点火线圈数量以及飞轮上的典型齿数，以便于发动机配置
- 打印功能将操作中数据的可用于外部问题分析等。
- 上下文相关的在线帮助
- 不同的访问级别，以避免意外配置错误

MICT

MOTORTECH INTEGRATED CONFIGURATION TOOL



特征

主要

- 适用于二冲程和四冲程发动机
- 多脉冲电容器放电点火
- 技术限制为6,000 rpm
- 最高触发8+1 或 240-1

技术数据和功能

- 最高8个点火输出
- 24 V DC 标称电源电压
- 最大250 V DC 初级电压
- 最大130 mJ max. 初级能量
- 曲轴0.1°点火正时
- 由1个磁性或感应式传感器触发
- 多样点火正时控制通过
 - 速度曲线
 - 0 至 20 mA 模拟输入
 - CAN bus (选项)
- 可编程点火顺序
- 超速关机功能
- 访问控制
- 运行期间可调节的能量极限
- 可编程的速度曲线, 最大 8个速度点 (速度/点火正时)
- 系统状态显示
- IP69K保护等级

点火诊断

- 运行时数据
- 通过状态LED指示进行错误检测
- 主要失火检测

界面

- CAN bus 2.0b 界面 – CANopen®/SAE J1939
- 协议 (取决于设备)
- USB 1.1 界面

输入

- 二元点火释放 (启动/停止)

输出

- 1个辅助同步输出 (ASO), 可支持 DetCon爆震控制系统
- Go/NoGo 输出

配置

- 使用图形用户界面MICT (MOTORTECH 集成配置工具)

证书

- CE
- CSA –根据需求

供应范围

- 接地带
- 固定材料

可选的控制器配件

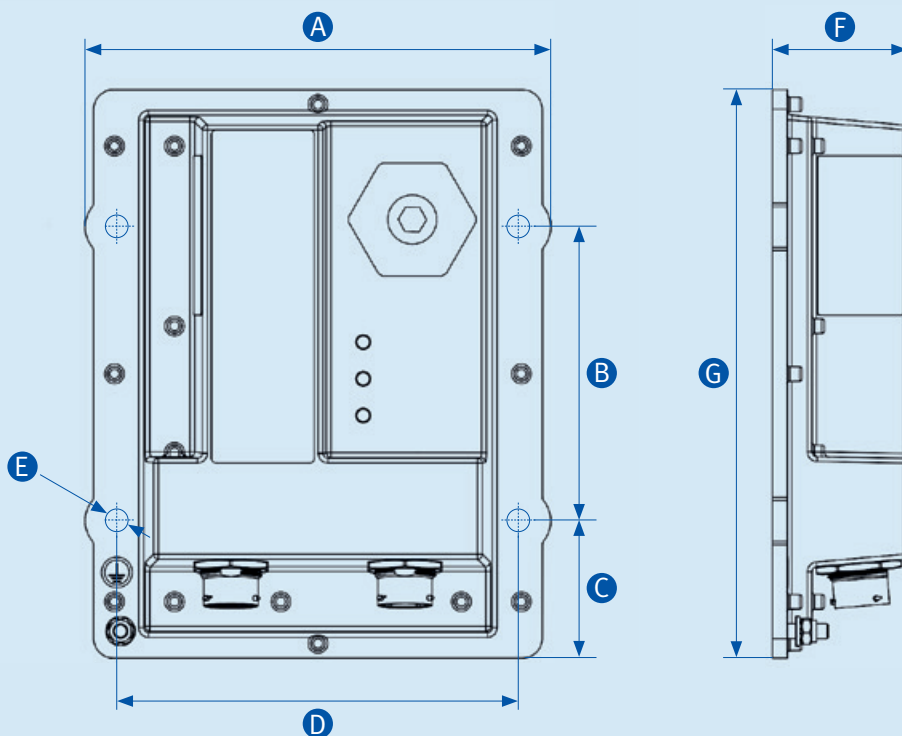
- MOTORTECH USB适配器电缆类型1
- 使用图形用户界面MICT (MOTORTECH集成配置工具)
- 使用说明书
- 减振器 (使用请咨询工厂)

可用系统配件

- 输入线束
- 传感器
- 适用于不同发动机版本的预接线输出线束
- 点火线圈
- 火花塞引线

尺寸

- A 190 mm (7.5 in)
- B 120 mm (4.7 in)
- C 56 mm (2.2 in)
- D 164 mm 6.5 in)
- E Ø 9 mm (0.4 in)
- F 56 mm (2.2 in)
- G 232 mm (9.1 in)



MOTORTECH GmbH
Hogrevestr. 21-23
29223 Celle
德国

电话: +49 (5141) 93 99 0
电话: +49 (5141) 93 99 99
www.motortech.de
sales@motortech.de

莫拓太轲控制系统（上海）有限公司
中国上海静安区梅园路228号1018室
邮编 200070

电话: +86 21-63807338
传真: +86 21-63807338
www.motortechshanghai.com
info@motortechshanghai.com

GAS ENGINE TECHNOLOGY

Ignition Systems	Red
Spark Plugs & Accessories	Orange
Gas Engine Control Systems	Light Blue
Sensor Systems	Yellow
Air/Fuel Ration Control Systems	Green
Exhaust Gas Aftertreatment	Dark Green
Gas Engine Accessories	Grey

P/N 01.15.049-CN | Rev. 04/2021 | SalesFlyer MIC100

© 版权所有 2021 MOTORTECH GmbH。版权所有。

MOTORTECH的产品和MOTORTECH的标识已注册/或为MOTORTECH控股有限公司拥有的商标。
其他在版本上使用或显示的商标或标志皆为所有者拥有，在此之后参考使用。

本文档中提到的规格如有更改，恕不另行通知。提供的所有信息和图像均不保证。

分销商: